

58

22 5 8 29

18

(

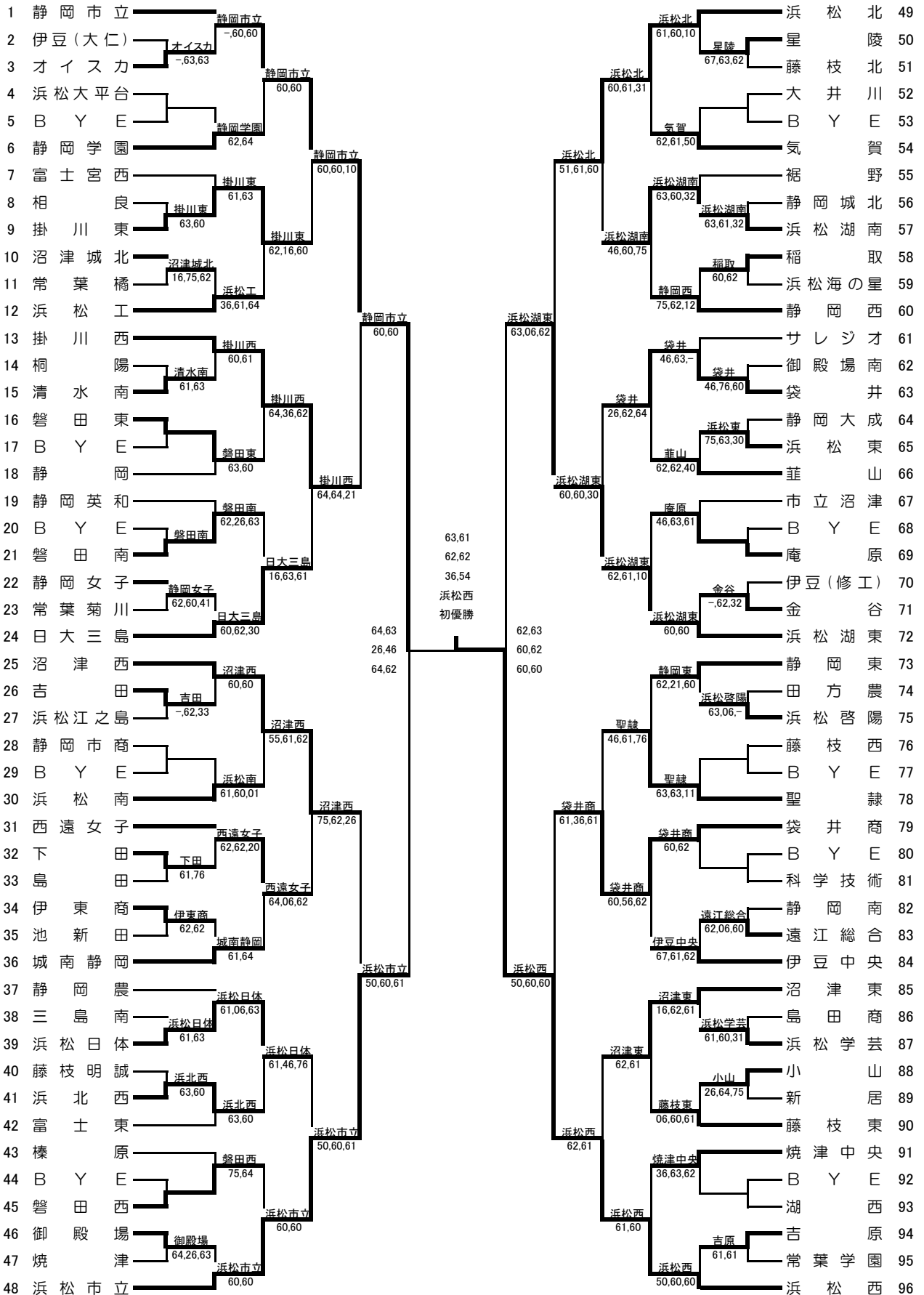
(

(

(

(

団体戦(女子)



団体の部(男子)

	学校名	スコア	学校名
SF1	日大三島	20	浜松湖東
D	町田周太郎③	62,60	今田和真③
	西山大貴③		伊達卓也②
S1	中野玲央奈③	64,60	佐藤裕典③
S2	上野陽祐③	75,20	宮崎琢斗③

	学校名	スコア	学校名
SF2	浜松市立	20	静岡市立
D	小池湧也②	75,63	東貴大③
	可知拓哉③		望月龍亮③
S1	猪股健吾②	62,55	古屋健太②
S2	杉浦勝貴②	63,61	伊東伸紘②

	学校名	スコア	学校名
F	日大三島	20	浜松市立
D	町田周太郎③	36	小池湧也②
	西山大貴③	62 41	可知拓哉③
S1	中野玲央奈③	62,61	猪股健吾②
S2	上野陽祐③	64,64	杉浦勝貴②

団体の部(女子)

	学校名	スコア	学校名
SF1	静岡市立	20	浜松市立
D	伊熊楓③	64,64	新村優理子②
	山本杏③		竹村美希②
S1	戸塚祐実①	26,46	江間美佑①
S2	中川知聡③	64,62	大石真帆②

	学校名	スコア	学校名
SF2	浜松湖東	02	浜松西
D	山本莉紗②	26,03	内山ひかる②
	原田望②		林優香①
S1	高須史織②	06,26	高田千奈美③
S2	鈴木杏奈③	06,06	山口恵実①

	学校名	スコア	学校名
F	静岡市立	02	浜松西
D	中川知聡③	36,16	内山ひかる②
	八木珠央①		林優香①
S1	伊熊楓③	26,26	高田千奈美③
S2	戸塚祐実①	63,45	山口恵実①

H22

1	()	—)	—)	33
2	()	—)	60)	34
3	()	—)	61)	35
4	()	—)	61)	36
5	()	—)	61)	37
6	()	—)	61)	38
7	()	—)	61)	39
8	()	—)	61)	40
9	()	—)	46)	41
10	()	—)	61)	42
11	()	—)	61)	43
12	()	—)	63)	44
13	()	—)	62)	45
14	()	—)	62)	46
15	()	—)	60)	47
16	()	—)	61)	48
17	()	—)	—)	49
18	()	—)	60)	50
19	()	—)	61)	51
20	()	—)	60)	52
21	()	—)	60)	53
22	()	—)	62)	54
23	()	—)	61)	55
24	()	—)	61)	56
25	()	—)	75)	57
26	()	—)	61)	58
27	()	—)	62)	59
28	()	—)	63)	60
29	()	—)	64)	61
30	()	—)	62)	62
31	()	—)	61)	63
32	()	—)	62)	64
17	()	—)	63)	49
1	()	—)	60)	48
32	()	—)	60)	64
32	()	—)	62)	64

H22

()

